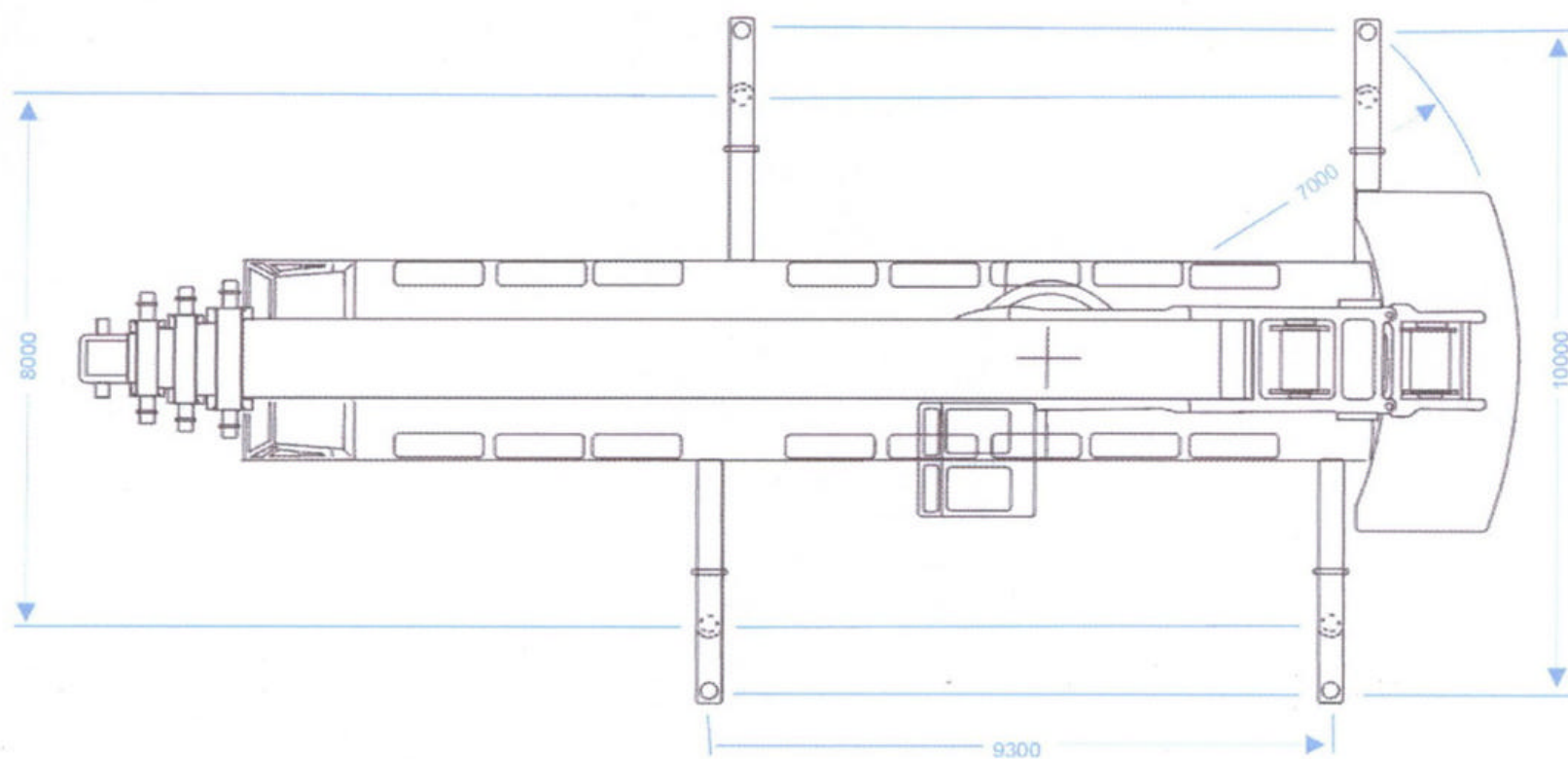
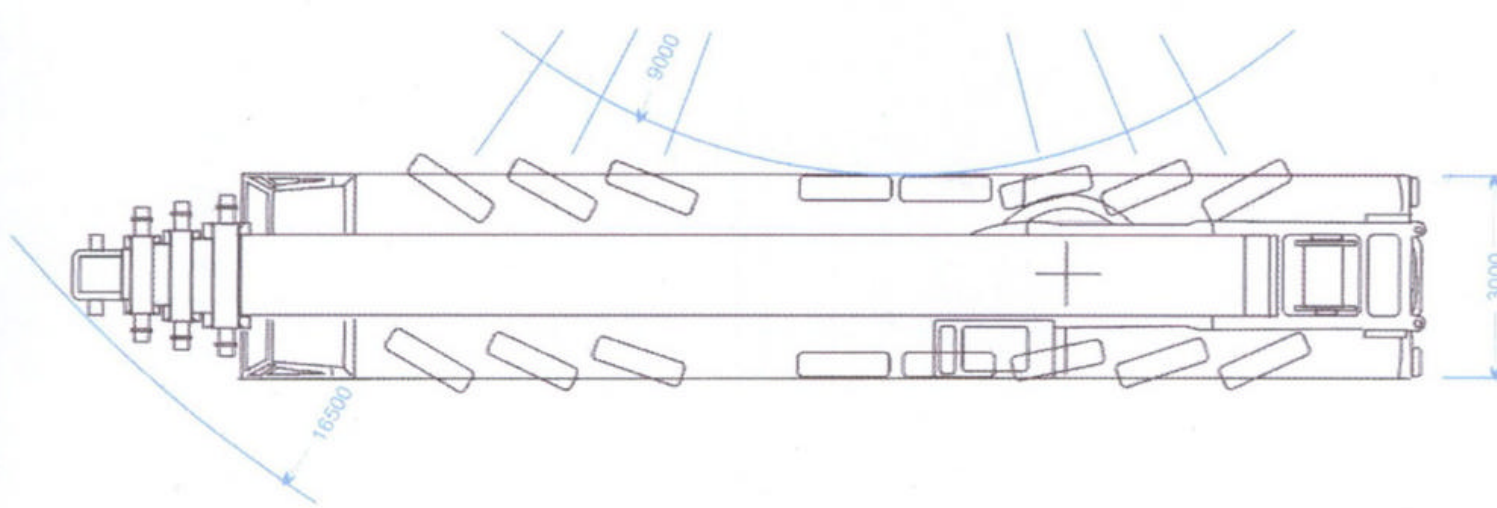
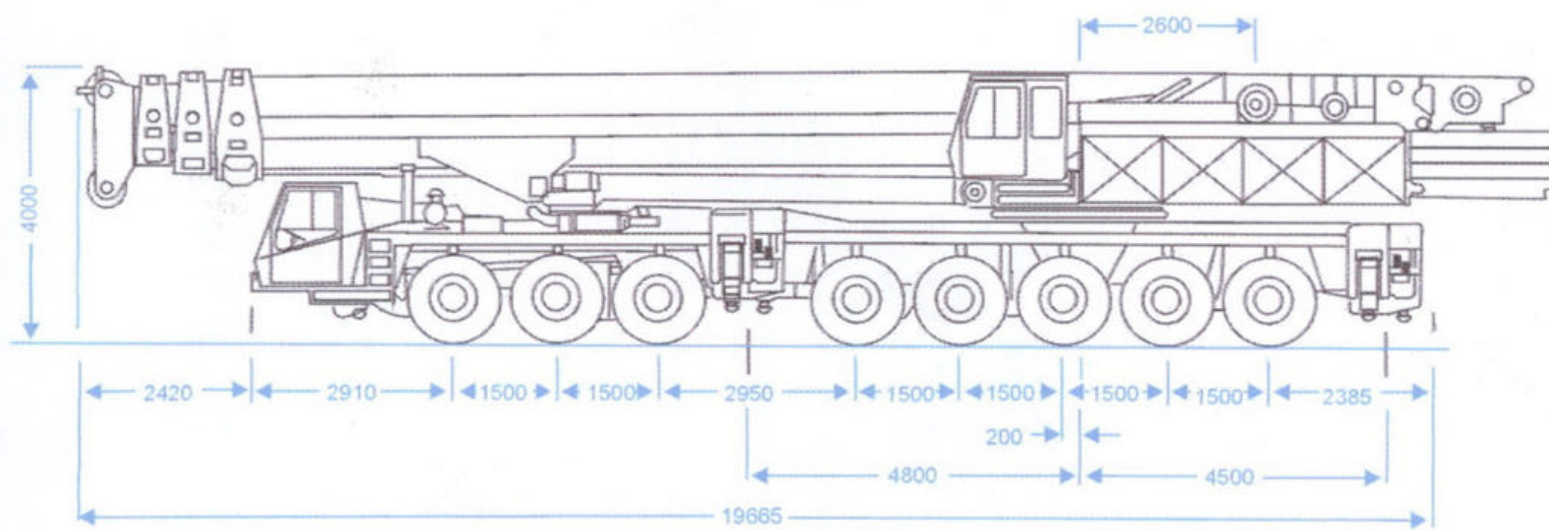
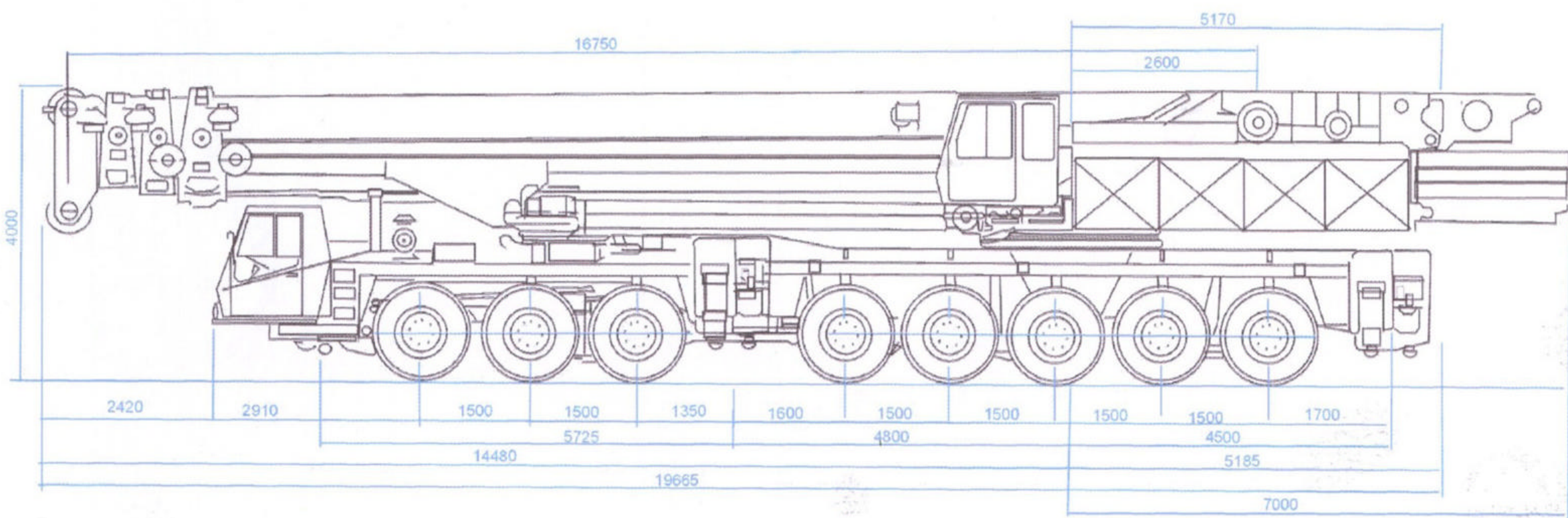
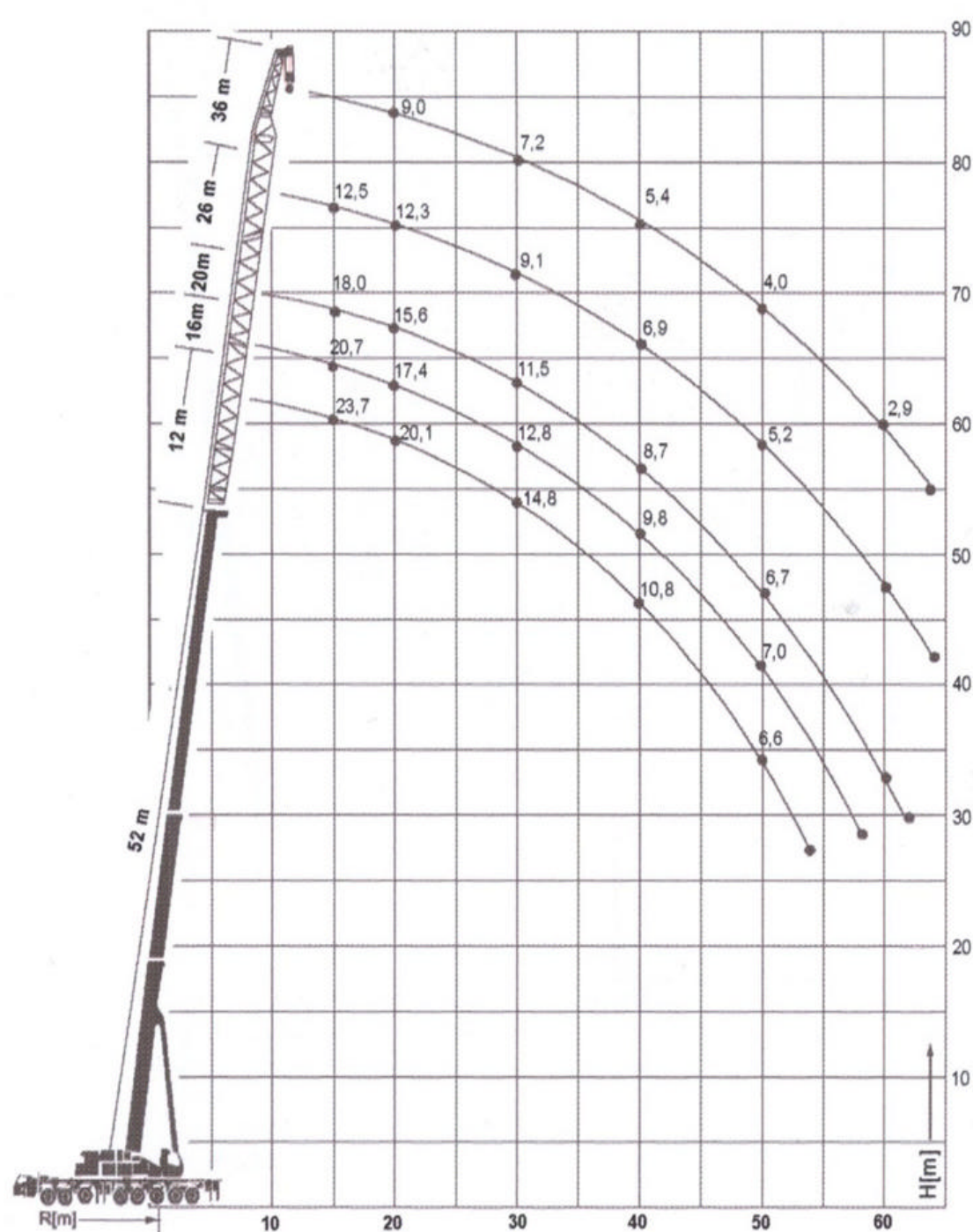


RYSUNEK I ZWYMIAROWANIE DŹWIGU KRUPP KMK 8350



CHARAKTERYSTYKA PRACY DŹWIGU KRUPP KMK 8350



Udźwigi wg. DIN 15019.2

Na przedłużeniu kratownicowym o zmiennej długości wysięgnika głównego

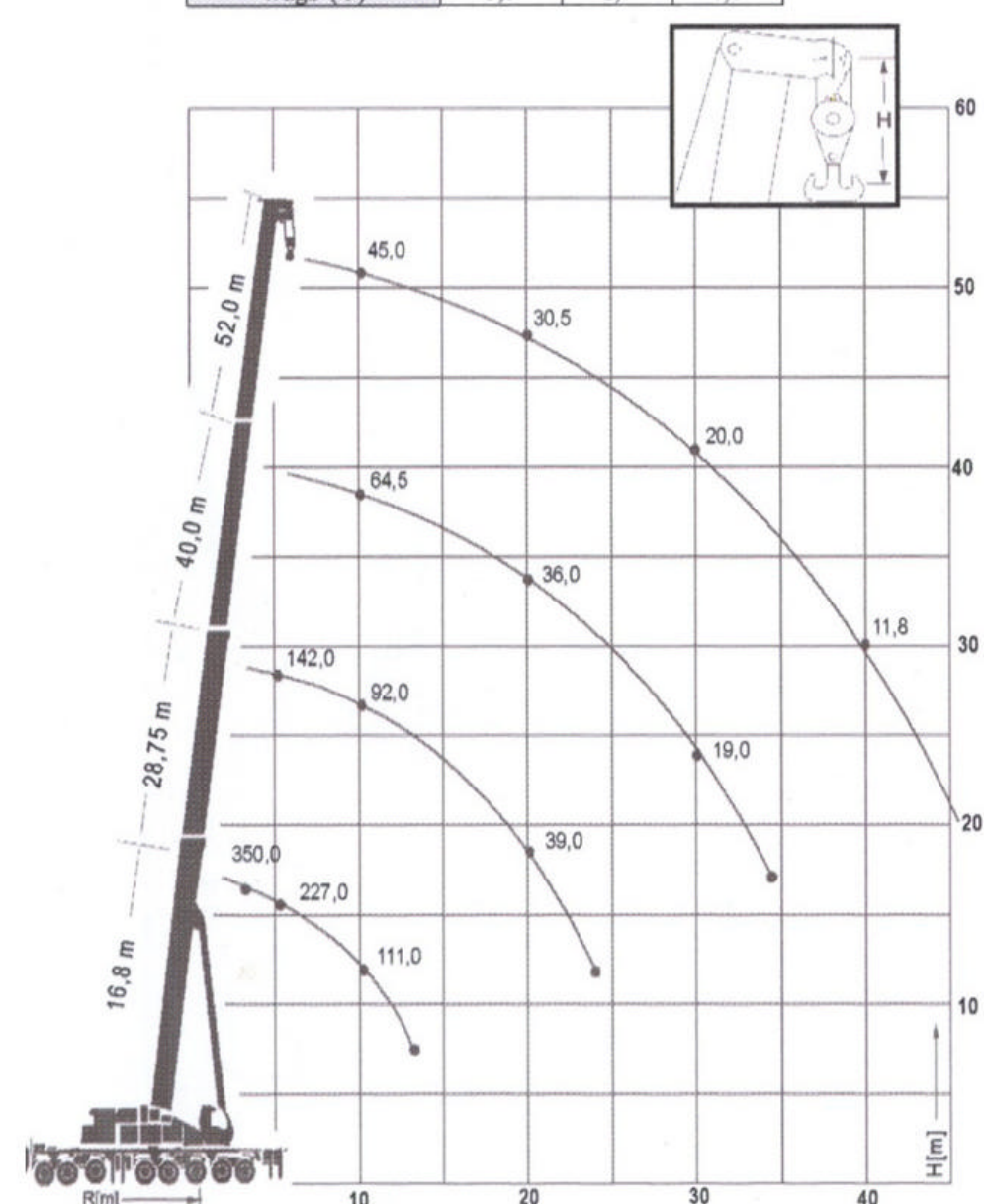
Wysięg (m)	Żuraw z przeciwwagą 60,0 t					
	Odchylenie przedłużenia kratownicowego wysięgnika 0°					
	Wysięgnik główny teleskopowany 3x					
	Długość wysięgnika (m) + Długość przedłużenia (m)					
	50 + 12	50 + 16	50 + 20	50 + 24	50 + 28	50 + 32 50 + 36
	Udźwig (t)					
12	25,5					
14	24,5					
16	23,0				12,5	
18	21,5				12,5	9,0
20	20,1				12,3	9,0
22	18,9					8,8
24	17,7				11,0	8,4
26	16,7				10,3	8,0
28	15,7				9,7	7,6
30	14,8				9,1	7,2
32	13,9				8,6	6,8
34	13,1				8,1	6,4
36	12,3				7,7	6,1
38	11,5				7,3	5,7
40	10,8				6,9	5,4
42	10,0				6,5	5,1
44	9,3				6,1	4,8
46	8,6				5,8	4,5
48	7,6				5,5	4,2
50	6,6				5,2	4,0
52	5,7				4,9	3,7
54	5,0				4,6	3,5
56					4,4	3,3
58					4,2	3,1
60					4,0	2,9
62					3,4	2,7
64					2,8	2,5
LMB-Code	112		120		128	136

Zakres obrotu 360° Żuraw na podporach. Rozstaw podpór 9,3 x 10,0 m

CHARAKTERYSTYKA PRACY DŹWIGU KRUPP KMK 8350

Krzywe wysokości haka
Zblocze hakowe: odstęp od głowicy

Udźwig (t)	240	140	30
Ilość krążków	12	6	1
Odstęp (m)	2,9	1,7	2,1
Waga (t)	3,0	1,7	0,6



Udźwigi wg. DIN 15019.2

Wysięg (m)	Żuraw z przeciwwagą 60,0 t							
	Wysięgnik teleskopowy							
	0x		0,5x		1x		1,5x 2x 2,5x 3x	
	Długość wysięgnika (m)							
	16,75	22,75	28,75	34,37	40,0	46,0	52,0	
	Rozstaw podpór							
	A*	A**	A1	A	A1	A	A	A
	Udźwig (t)							
3	350,0	315,0	300,0	243,0				
3,5	310,0	290,0	275,0	224,0				
4	279,0	268,0	255,0	207,0	210,0	204,0		
4,5	251,0	248,0	238,0	193,0	197,0	190,0	150,0	
5	227,0	227,0	221,0	181,0	184,0	178,0	142,0	
6	190,0	190,0	190,0	159,0	172,0	157,0		102,0
7	163,0	163,0	163,0	143,0	156,0	139,0	117,0	92,0
8	143,0	143,0	143,0	128,0	140,0	125,0	108,0	83,0
9	125,0	125,0	125,0	117,0	121,0	114,0	99,0	75,0
10	111,0	111,0	104,0	104,0	105,0	101,0	92,0	67,0
11	99,0	99,0	87,0	94,0	90,3	91,0	85,0	64,5
12	88,0	88,0	75,0	84,0	77,2	81,0	80,0	62,0
13	79,0	79,0	65,0	76,0	67,0	73,0	74,0	57,0
14					58,7	67,0	67,0	52,0
15					52,0	62,0	62,0	47,0
16					46,5	55,0	55,0	46,0
18					37,7	47,0	47,0	43,0
20						39,0	39,0	36,0
22						33,0	33,0	32,5
24						28,0	28,0	29,0
26							24,0	25,0
28							21,0	22,0
30								19,0
32								16,6
34								14,5
36								14,0
38								12,0
40								10,0
42								10,6
44								9,5
46								8,5
LMB-Code	002	003	004	007	004	007	007	007

Zakres obrotu 360°

* Zakres obrotu ± 10° do tyłu

** Zakres obrotu ± 45° do tyłu

A1 Żuraw na podporach. Rozstaw podpór 9,3 x 8,0 m

A Żuraw na podporach. Rozstaw podpór 9,3 x 10,0 m